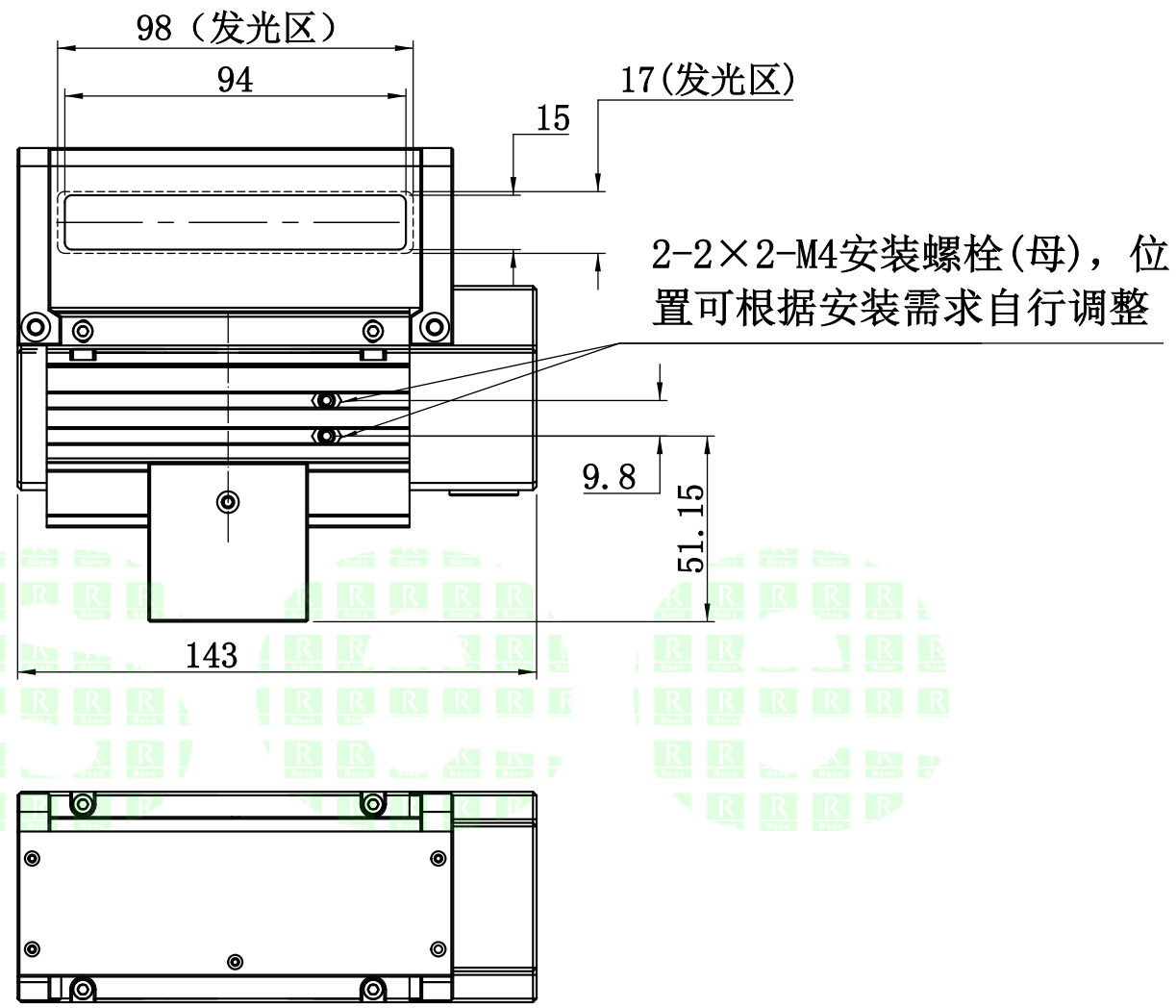
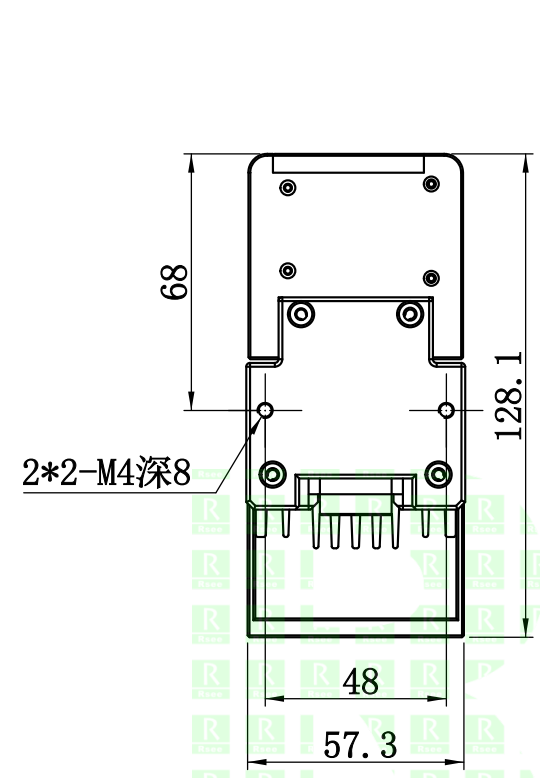


UNIT: mm

自变/客变	版本	审核	日期	说明

A
B
C
D



2. 电性能参数

电压/电流/功率 (Max)	48V/1A/48W
配套控制器	P-AHC-48W300-2T
出线端口	19M-6H\AOPULO
其他	

	型号	P-HCU-LSG-100		产品安装尺寸图	
	品名	同轴线光源			
日期	2019.06.13	比例	1:2	重量	

